

PRODUKTDATABLAD

FL PFM 50 W 4000 K SYM 100 BK

FLOODLIGHT 50 W | Alsidig floodlight med op til 6000 lm



Anvendelsesområder

- Erstatning for projektører med halogenlys-kilder
- Udendørs brug (IP65)
- Offentlige områder
- Bygningsfacader
- Byggepladser
- Haver og andre udendørs arealer

Produktfordele

- Lysstærk, robust og langvarig
- Sikker og meget ensartet belysning pga. mat og tempereret glas diffuser
- ULOR 0% når vinklet i 0°
- Energibesparelser på op til 90% sammenlignet med halogen floodlights
- 5 års garanti

Produktegenskaber

- Symmetrisk spredningsvinkel: 100° x 100°
- Integreret driver, velegnet til 100-277V AC
- Overspændingsbeskyttelse: op til 4 kV (L/N-PE), 2 kV (L-N)
- Monteringsbeslag med 30° og bred rotation
- Udluftningsventil til optimering af luftudskiftning, uden påvirkning af IP-beskyttelsen
- Forbindelse via fleksibelt 1 m kabel



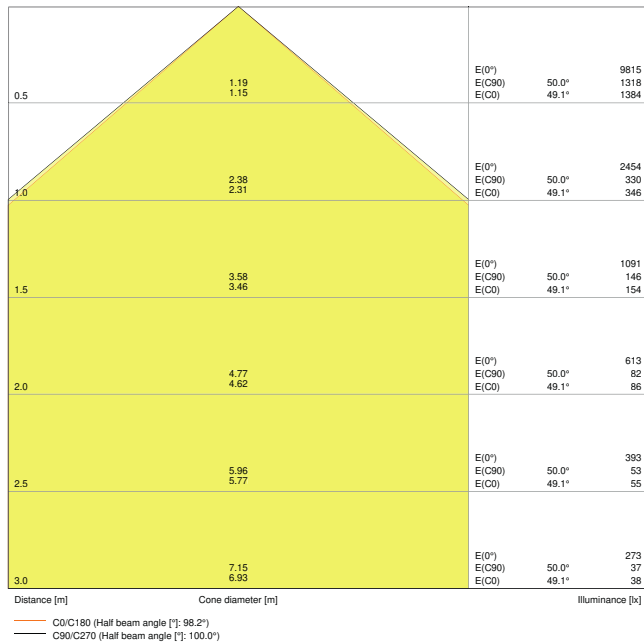
TEKNISKE DATA

ELEKTRISKE DATA

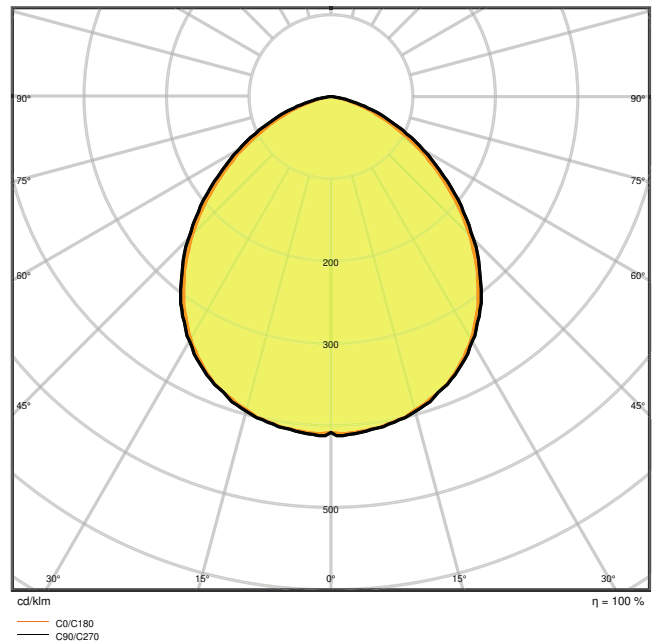
Nominal wattforbrug	50,00 W
Nominal spænding	100...277 V
Forsynings frekvens	50...60 Hz
Nominal strømstyrke	236 mA
Startstrøm	9,9 A
Startstrømtid T sub h50 / sub	51 µs
Maks. armaturantal pr. gruppeafbry B16 A	38
Maks. armaturantal pr. gruppeafbry C10 A	28
Maks. armaturantal pr. gruppeafbry C16 A	44
Cos Phi (effektfaktor)	> 0,90
Total harmonisk forvrængning	< 20 %
Beskyttelsesklasse	I
Drifttilstand	Integreret LED driver

Fotometriske data

Lumen	6000 lm
Belysningseffektivitet	120 lm/W
Farvetemperatur	4000 K
Farvetemperaturer	Koldt hvidt
Farvegengivelsesindex	≥80
Standard afvigelse af farvetemperaturen	≤5 sdc _m
Lysstyrke	-
Flimmerværdi (Pst LM)	-
Måleværdi for stroboskopiske effekter (SVM)	-
Fotobiologisk sikkerhedsgruppe i EN62778	RG1
Fotobiologisk sikkerhedsgruppe i EN62471	RG1
Udstrålingsvinkel	100 ° x 100 °



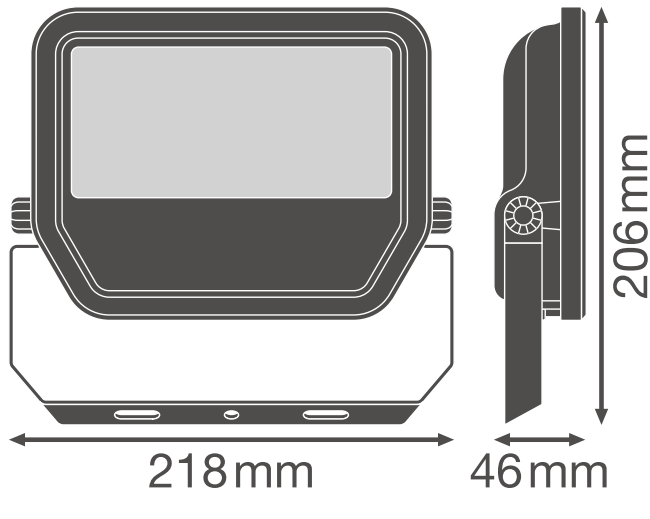
LDC typ cone



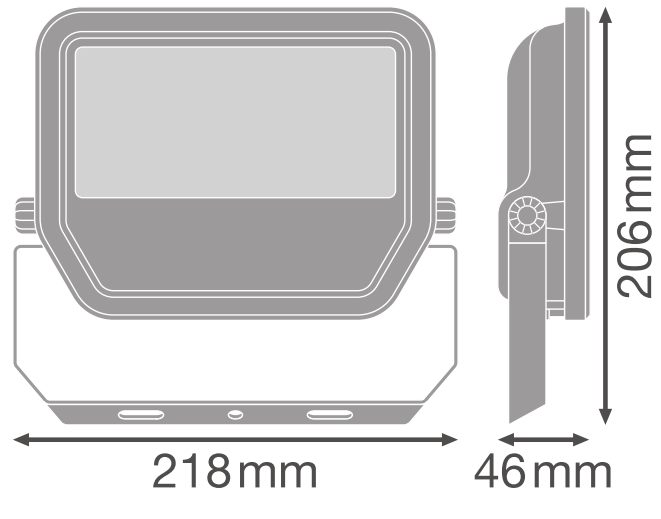
LDC typ polar

DIMENSIONER & VÆGT

Længde	206.00 mm
Bredde	218.00 mm
Højde	46.00 mm
Produktvægt	1000,00 g
Kabellængde	1000 mm



Product line drawing with numbers



Product line drawing with numbers

MATERIALER & FARVER

Produktfarve	Sort
Armaturhus farve	Sort
Materiale	Aluminum
Lysregulende overfaldemateriale	Glas
Glødetrådtest, jævnfør IEC 60695-2-12	650 °C
Kviksølvindhold	0.0 mg

ANVENDELSE & MONTERING

Omgivelsestemperatur	-30...+50 °C
Temperatur ved opbevaring	-40...+70 °C
Type forbindelse	Cable, 3-pole
Beskyttelsestype	IP65
Beskyttelsesklasse IK (stødsikker) [PIM]	IK07
Dæmpbar	No
Monteringstype	Overflade
Monteringssted	Væg / Loft / Gulv
Anvendelse	Udendørs
Justérbar	Ja
LED-modul, udskifteligt	Kan ikke skiftes ud

Med lyskilde	Ja
--------------	----

Levetid

Levetid L70/B50 @ 25 °C	70000 h
Levetid L80/B10 @ 25 °C	55000 h
Levetid L90/B10 @ 25 °C	35000 h
Antal tænd/sluk	100000









FORKOBLING

Udgangsstrøm	460 mA
ECG - ripple current	< 50 %

CERTIFIKATER & STANDARDER

Standarder	CE / CB / ENEC / EAC / RoHS
Begrænset overflade temperatur	Nej
Boldsikker	Nej

DOWNLOADS

Documenter og certifikater	
	User instruction
	Addon Technical Information
	Packaging insert
	Declarations Of Conformity CE
	Declarations Of Conformity UKCA
Fotometriske- og lysdesign filer	
	IES file (IES)
	LDT file (Eulumdat)
	ULD file (DIALux)

Fotometriske- og lysdesign filer

— ROLF file (RELUX)

 UGR file (UGR table)

— LDC typ cone

— LDC typ polar

CAD/BIM filer

— CAD_STEP_3D

Udbudstekster

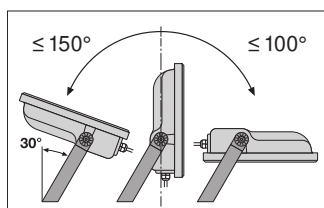
 Tender documents

LOGISTISKE DATA

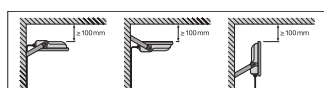
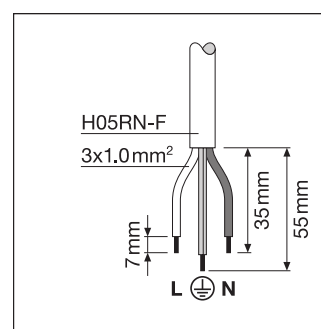
Produktkode	Pakningsstørrelse (antal/enhed)	Dimensioner (længde x bredde x højde)	Bruttovægt	Volumen
4058075421264	Folding box 1	224 mm x 67 mm x 181 mm	1107.00 g	2.72 dm ³
4058075421271	Shipping box 8	462 mm x 284 mm x 207 mm	9480.00 g	27.16 dm ³

Den nævnte produktkode beskriver mindste ordremængde, der kan bestilles. En leveringsenhed kan indholde et eller flere enkelte produkter. Ved ordreafgivelse bestiller man én eller flere leveringsenheder.

YDERLIGERE KATALOGINFORMATION



	A	B	C	Ø	Ø _{max}
10W	38	60	5.5	2x M4	0.014m ³
20W	38	80	8.5	2x M5	0.018m ³
30W	38	90	8.5	2x M5	0.021m ³
50W	78	110	8.5	2x M6	0.029m ³



Referencer/links

– Se mere om garanti på www.ledvance.dk/garanti

ANSVARFRASKRIVELSE

Ret til ændringer uden varsel. Fejl og undladelser undtaget. Sørg altid for at bruge den seneste udgivelse.